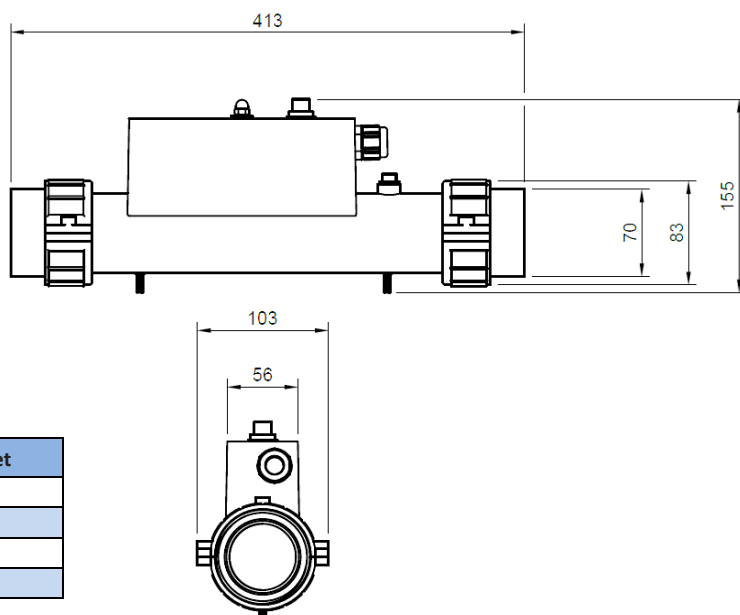


Professional-safety thermostat 2 to 3 kW  
stainless steel and titanium single phase



D-EWT-Pro



Model	Item No.	Gluing socket
D-EWT-Pro 2	10 21 01	D.60
D-EWT-Pro 3	10 21 02	D.60
D-EWT-Pro 2	10 21 03	D.63
D-EWT-Pro 3	10 21 04	D.63

Informazioni Tecniche	Technische Informationen	Technical Information	D-EWT-Pro 2 / 230V
<b>potenza</b>	<b>Leistung</b>	<b>capacity</b>	<b>2 kW</b>
portata minima	Min. Durchflussmenge	min. flow rate	900 l/h
pressione esercizio massima	Max. Betriebsdruck	max. pressure	0,25 MPa
materiale alloggiamento	Werkstoff Gehäuse	material shell	AISI 316 / 1.4404
materiale resistenza	Werkstoff Heizstab	material heating element	titanium
IP - code	Schutzart	IP - code	IPX5
corrente a 1x230 V	Stromaufnahme bei 1x230 V	current at 1x230 V	8,8 A
frequenza	Frequenz	frequency	50/60 Hz
contattore	Schützsteuerung	contactor control	outside



**Informazioni sulla sicurezza**


Lo scambiatore di calore elettrico deve essere interbloccato tramite la pompa filtro!  
Non mettere in funzione senza flusso d'acqua!


**Sicherheitsinformationen**


Der Elektrowärmetauscher muss über die Filterpumpe verriegelt werden!  
Kein Betrieb ohne Wasserfluss möglich!

**Safety information**

The electric heat exchanger must be connected to the filter pump!  
Operation of the device is not possible without water flow!

 Gli scambiatori elettrici della serie D-EWT-Pro con resistenze monofase in titanio, sono principalmente stati sviluppati per costruttori di vasche idromassaggio. Le vasche devono essere dotate di sistemi di monitoraggio elettronico con regolazione della temperatura e controllo del flusso dell'acqua. Il D-EWT-Pro è dotato di un termostato di sicurezza 50 °C, con la possibilità di installare una seconda sonda. L'alloggiamento è predisposto per l'inserimento di sonda temperatura acqua con alloggiamento filettato ¼ pollice gas. Adatto per impianti fissi e mobili. Sono facilmente inseribili nel circuito d'acqua tramite un bocchettone in plastica a incollaggio D.60 o D.63. Per una lunga durata osservare le modalità di montaggio e le indicazioni per la sicurezza.

 Elektrowärmetauscher der Serie D-EWT-Pro mit Einphasenheizstäben aus Titan sind hauptsächlich für Hersteller von Whirlpools entwickelt worden. Das elektronische Überwachungssystem des Whirlpools muss über Temperaturregulierung und Wasserflussüberwachung verfügen. Der D-EWT-Pro ist mit einem Sicherheitsthermostat 50°C ausgerüstet, mit der Möglichkeit, eine zweite Sonde zu installieren. Das Gehäuse ist für den Einbau einer Wassertemperatursonde mit ¼-Zoll-Gasgewinde vorbereitet. Geeignet für stationäre und mobile Anlagen. Mittels Klebemuffe D.60 bzw. D.63 einfach in den Wasserkreislauf einzubinden. Für eine lange Lebensdauer achten Sie bitte auf die gesamte Installationsanweisung mit allen sicherheitstechnischen Hinweisen.

 Electric heat exchangers of the D-EWT-Pro series with single-phase titanium heating elements are primarily designed for whirlpool manufacturers. The electronic monitoring system of the whirlpool must feature temperature control and water flow monitoring. The D-EWT-Pro is equipped with a 50°C safety thermostat, with the possibility to install a second probe. The shell comes ready for installing a water temperature probe with ¼" gas thread. They work perfectly for permanent and mobile facilities. Easy integration into the water circuit using gluing socket D.60 or D.63. You can expect product longevity if the safety and installation instructions are closely followed.

## NOTES



EU Declaration of Conformity



Exploded View



Installation Instruction

<b>D-EWT-Pro 3 / 230V</b>
3 kW
900 l/h
0,25 MPa
AISI 316 / 1.4404
titanium
IPX5
12,9 A
50/60 Hz
outside

Les échangeurs de chaleur électriques de la série D-EWT-Pro avec résistances électriques monophasées en titane sont principalement conçus pour les fabricants de spas. Le système de surveillance électronique du spa doit disposer d'une régulation de température et d'une surveillance du débit d'eau. Le D-EWT-Pro est équipé d'un thermostat de sécurité 50°C, avec la possibilité d'installer une deuxième sonde. Le boîtier est prêt pour l'installation d'une sonde de température d'eau avec filetage gaz 1/4". Ils fonctionnent parfaitement pour les installations fixes et mobiles. Intégration facile dans le circuit d'eau au moyen d'un manchon à coller D.60 ou D.63. Vous pouvez vous attendre à une longévité du produit si les instructions de sécurité et d'installation sont scrupuleusement suivies.

Los intercambiadores de calor eléctricos de la serie D-EWT-Pro con resistencias monofásicas de titanio están principalmente diseñados para fabricantes de jacuzzis. El sistema de monitoreo electrónico del jacuzzi debe contar con regulación de temperatura y monitoreo del flujo de agua. El D-EWT-Pro está equipado con un termostato de seguridad de 50°C, con la posibilidad de instalar una segunda sonda. El cuerpo viene preparado para instalar una sonda de temperatura del agua con rosca de gas 1/4". Funcionan perfectamente para instalaciones fijas y móviles. Fácil integración en el circuito de agua mediante manguito adhesivo D.60 o D.63. Puede esperar longevidad del producto si se siguen de cerca las instrucciones de seguridad e instalación.

Электрические теплообменники серии D-EWT-Pro с однофазными титановыми нагревательными элементами в основном предназначены для производителей джакузи. Электронная система мониторинга джакузи должна иметь регулирование температуры и контроль потока воды. D-EWT-Pro оснащен предохранительным термостатом 50°C с возможностью установки второго датчика. Корпус готов для установки датчика температуры воды с газовой резьбой 1/4". Они отлично работают для стационарных и мобильных установок. Легкая интеграция в водяной контур с помощью клеевой муфты D.60 или D.63. Вы можете ожидать долговечности продукта при строгом соблюдении инструкций по безопасности и установке.